

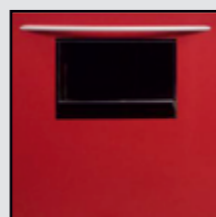
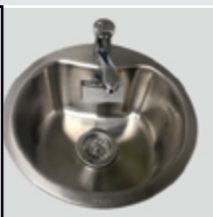


МЕДИЦИНСКАЯ МЕБЕЛЬ И
ОБОРУДОВАНИЕ

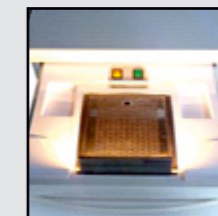
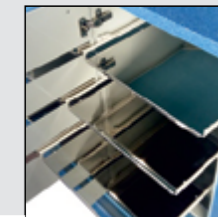
Эталон стиля и качества

www.avantainvest.com

Высококачественная мебель «АВАНТА» - комфортная работа и престиж Вашей клиники!



Данный вариант исполнения
возможен в любой серии



ЛУЧШИЕ ЦЕНЫ В РОССИИ!

СЕРИЯ ЭКОНОМ

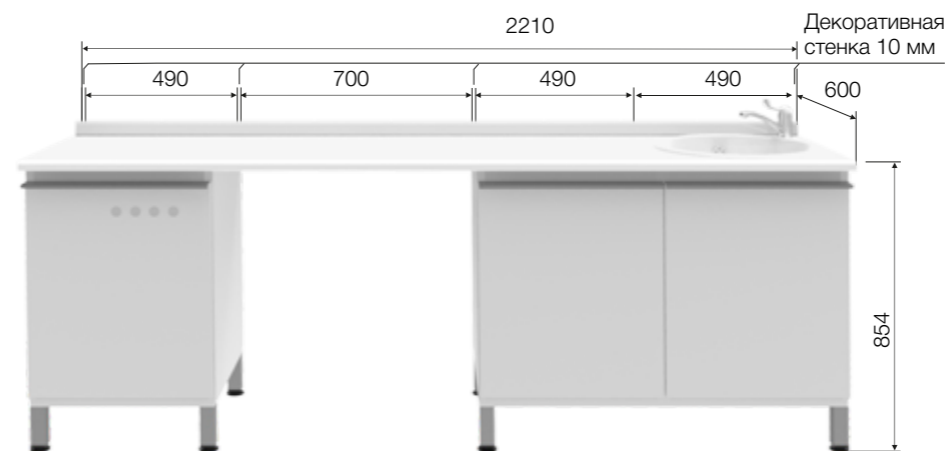


СЕРИЯ ЭКОНОМ

КОМПЛЕКТ №1
(МОЙКА СЛЕВА)

П-10М +П-10 +П-12Б

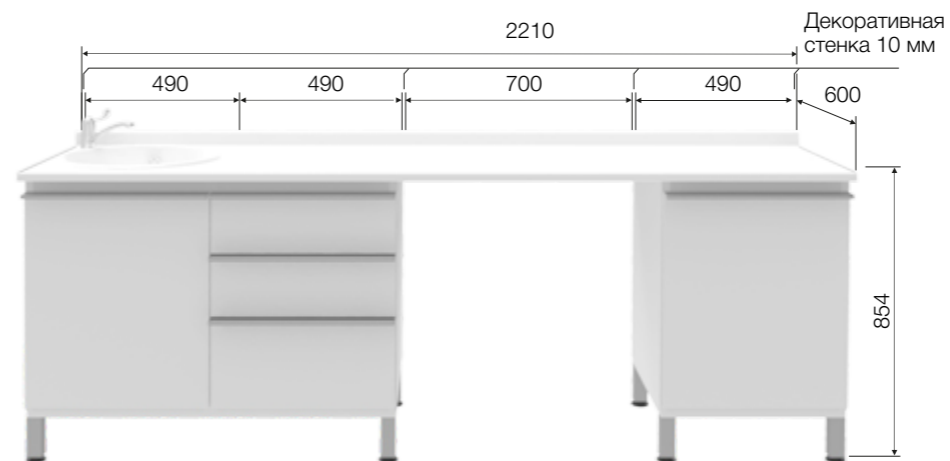
45500 р.



КОМПЛЕКТ №2
(МОЙКА СПРАВА)

П-12Б+П-10 +П-10М

45500 р.

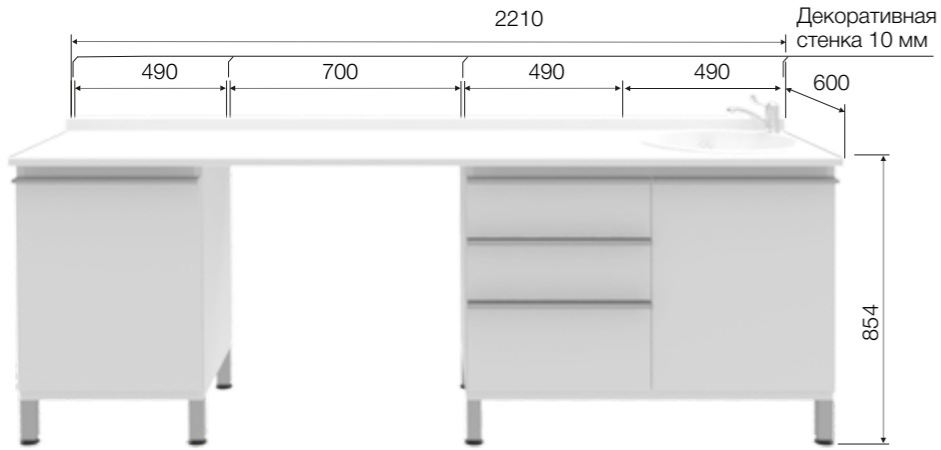


КОМПЛЕКТ №3
(МОЙКА СЛЕВА)

П-10М+П-03 +П-10

43800р.

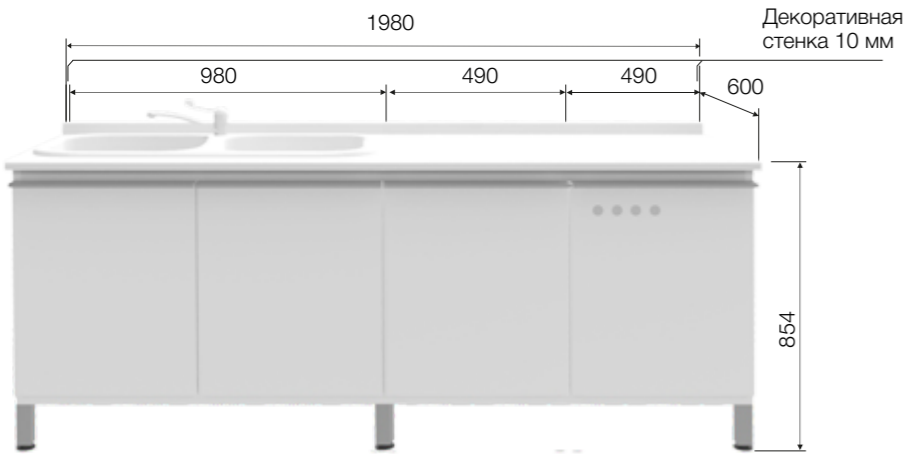
СЕРИЯ ЭКОНОМ



КОМПЛЕКТ №4 (МОЙКА СПРАВА)

П-10 +П-03 +П-10М

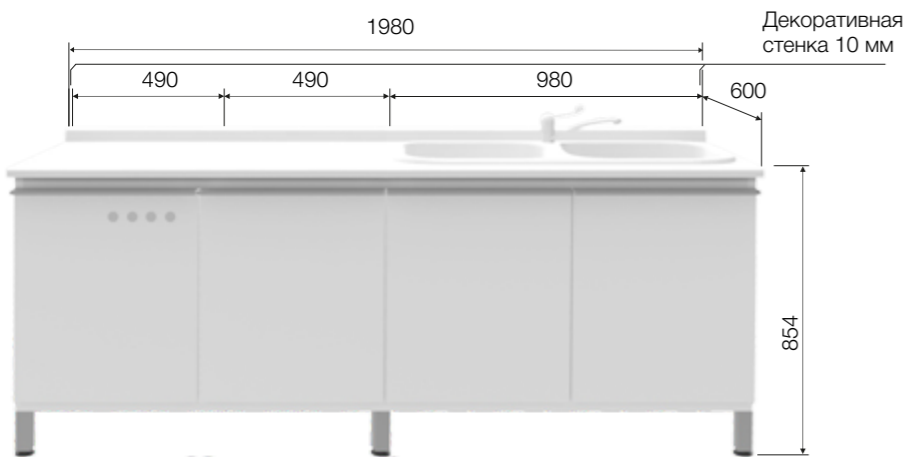
43800 р.



КОМПЛЕКТ №5 (МОЙКА СЛЕВА)

П-10-2М+П-10+П-12Б

59600 р.



КОМПЛЕКТ №6 (МОЙКА СПРАВА)

П-12Б+П-10+П-10-2М

59600 р.

СЕРИЯ ЭКОНОМ



A-011

Стол врача
мобильный с 1
ящиком
Высота: 796 мм
Ширина: 495 мм
Глубина: 460 мм

9700 р.



A-012

Стол врача
мобильный с 2
ящиками
Высота: 796 мм
Ширина: 495 мм
Глубина: 460 мм

11000 р.



A-013

Стол врача
мобильный с 3
ящиками
Высота: 796 мм
Ширина: 495 мм
Глубина: 460 мм

12200 р.



A-16

модуль настен-
ный с раздвиж-
ными стеклян-
ными дверцами,
полкой и нижней
подсветкой
Высота: 525 мм
Ширина: 980 мм
Глубина: 300 мм

11900 р.



A-17

модуль настен-
ный с
полкой и нижней
подсветкой
Высота: 525 мм
Ширина: 980 мм
Глубина: 300 мм

10000 р.



A-17У

модуль настен-
ный с полкой и
нижней
подсветкой
Высота: 525 мм
Ширина: 490 мм
Глубина: 300 мм

6700 р.

СЕРИЯ БЮДЖЕТ



СЕРИЯ БЮДЖЕТ



СЕРИЯ БЮДЖЕТ

НАПОЛЬНО - НАСТЕННЫЕ МОДУЛИ



П-10

модуль с дверцей и полкой
Высота: 862 мм
Ширина: 490 мм
Глубина: 600 мм

14900 р.



П-10*

угловой модуль с дверцей и полкой
Высота: 862 мм
Ширина: 910 мм
Глубина: 910 мм

19500 р.



П-10М

модуль с мойкой из акрила, смесителем и корзиной для мусора
Высота: 862 мм
Ширина: 490 мм
Глубина: 600 мм

19000 р.



П-10

с холодильным оборудованием
модуль с холодильным оборудованием
Высота: 862 мм
Ширина: 490 мм
Глубина: 600 мм

36500 р.



А-013

стол врача мобильный с 3 ящиками
Высота: 760 мм
Ширина: 493 мм
Глубина: 429 мм

15100 р.



А-014

стол врача мобильный с 4 ящиками
Высота: 760 мм
Ширина: 493 мм
Глубина: 429 мм

16200 р.



П-10МО

модуль с мойкой из акрила, смесителем, люком и корзиной для мусора
Высота: 862 мм
Ширина: 490 мм
Глубина: 600 мм

22000 р.



П-10М*

угловой модуль с мойкой из акрила, смесителем и корзиной для мусора
Высота: 862 мм
Ширина: 910 мм
Глубина: 910 мм

23500 р.



П-10-2М

модуль с двойной мойкой из акрила, смесителем, корзиной для мусора и полкой
Высота: 862 мм
Ширина: 980 мм
Глубина: 600 мм

35500 р.

ПОДВЕСНЫЕ МОДУЛИ



А-16

подвесной модуль с нижней подсветкой с 2 дверцами со стеклом, с полкой
Высота: 525 мм
Ширина: 980 мм
Глубина: 336 мм

24100 р.



А-16Б

подвесной модуль с нижней подсветкой, с дверцей со стеклом, с полкой и бактерицидной лампой
Высота: 525 мм
Ширина: 490 мм
Глубина: 336 мм

17700 р.



А-16У

подвесной модуль с дверцей со стеклом и полкой
Высота: 525 мм
Ширина: 490 мм
Глубина: 336 мм

14500 р.



П-12

модуль с дверцей и ящиком
Высота: 862 мм
Ширина: 490 мм
Глубина: 600 мм

15900 р.



П-14У

модуль узкий с дверцей и полкой
Высота: 862 мм
Ширина: 300 мм
Глубина: 600 мм

12400 р.



П-03

модуль с 3 ящиками
Высота: 862 мм
Ширина: 490 мм
Глубина: 600 мм

17300 р.



А-16У*

угловой подвесной модуль с дверцей со стеклом и полкой с кронштейном для крепления
Высота: 525 мм
Ширина: 683 мм
Глубина: 683 мм

17700 р.



А-17

подвесной модуль с нижней подсветкой с 2 дверцами и полкой
Высота: 525 мм
Ширина: 980 мм
Глубина: 336 мм

20000 р.



А-17У*

угловой подвесной модуль с дверцей и полкой с кронштейном для крепления
Высота: 525 мм
Ширина: 683 мм
Глубина: 683 мм

15500 р.



П-04

модуль с 4 ящиками
Высота: 862 мм
Ширина: 490 мм
Глубина: 600 мм

18300 р.



П-05

модуль с 5 ящиками
Высота: 862 мм
Ширина: 490 мм
Глубина: 600 мм

19400 р.



П-12Б

модуль бактерицидный с 3 выдвижными полками, бактерицидной лампой, дверцей со стеклом
Высота: 862 мм
Ширина: 490 мм
Глубина: 600 мм

19100 р.



А-17Б

подвесной модуль с нижней подсветкой, с дверцей, полкой и бактерицидной лампой
Высота: 525 мм
Ширина: 490 мм
Глубина: 336 мм

15500 р.



А-17У

подвесной модуль с дверцей и полкой
Высота: 525 мм
Ширина: 490 мм
Глубина: 336 мм

12300 р.



А-21

подвесной модуль гигиенический
Высота: 525 мм
Ширина: 490 мм
Глубина: 336 мм

17200 р.

СЕРИЯ БЮДЖЕТ

ШКАФЫ



ШК-1
шкаф с ящиком и 4 полками
Высота: 1870 мм
Ширина: 496 мм
Глубина: 512 мм

25200 р.



ШК-2
шкаф с полкой и перекладиной для вешалок
Высота: 1870 мм
Ширина: 496 мм
Глубина: 512 мм

23000 р.



ШК-3
шкаф с 2 дверцами, 2 ящиками и 3 полками
Высота: 1870 мм
Ширина: 986 мм
Глубина: 512 мм

37800 р.



A-105C
Шкаф с 2 стеклянными дверцами, антресолю, 3 ящиками и полками
Высота: 2402 мм
Ширина: 940 мм
Глубина: 675 мм

58700 р.



A-105C*
Шкаф с 2 металлическими дверцами, антресолю и полками
Высота: 2402 мм
Ширина: 940 мм
Глубина: 675 мм

53700 р.



СТ-1
Шкаф для медикаментов со встроенным сейфом
Высота: 1920 мм
Ширина: 1016 мм
Глубина: 512 мм

55000 р.



ШК-4
Шкаф с 3 дверцами, ящиком и 3 полками
Высота: 1870 мм
Ширина: 496 мм
Глубина: 512 мм

26900 р.



A-108C
Шкаф с 2 стеклянными дверцами и 4 металлическими полками
Высота: 2015 мм
Ширина: 940 мм
Глубина: 675 мм

40200 р.



A-108C*
Шкаф с 2 металлическими дверцами и 4 металлическими полками
Высота: 2015 мм
Ширина: 940 мм
Глубина: 675 мм

39700 р.



A-102C
шкаф стеклянный с 3 полками и внутренней подсветкой (возможна установка на любой напольный модуль)
Высота: 1050 мм
Ширина: 496 мм
Глубина: 512 мм

20800 р.



БН-1
Медицинский бункер для перчаток

3600 р.



A-21*
Медицинский бункер для перчаток, наконечников, пылесосов, слюноотсосов, салфеток, стаканчиков, полотенец
Высота: 570 мм
Ширина: 500 мм
Глубина: 172 мм

13500 р.



П-10М узкий настенный
модуль с мойкой из акрила, смесителем
Высота: 551 мм
Ширина: 490 мм
Глубина: 345 мм

19000 р.



П-10 узкий настенный
модуль настенный с дверцей и полкой
Высота: 551 мм
Ширина: 490 мм
Глубина: 345 мм

14900 р.



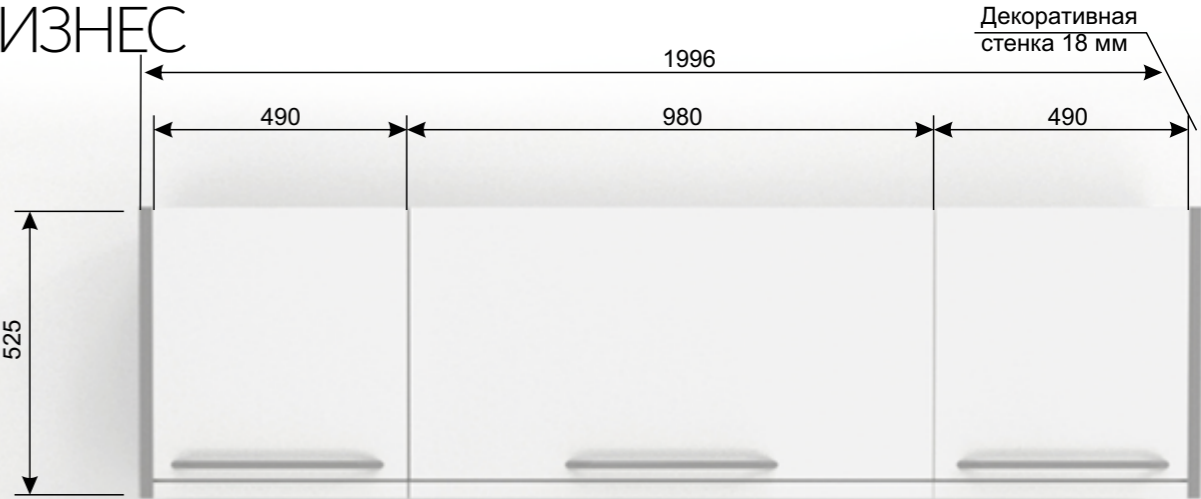
П-03 узкий настенный
модуль настенный с 3 ящиками
Высота: 551 мм
Ширина: 490 мм
Глубина: 345 мм

17300 р.

СЕРИЯ БИЗНЕС



СЕРИЯ БИЗНЕС



СЕРИЯ БИЗНЕС

НАПОЛЬНО - НАСТЕННЫЕ МОДУЛИ

+ - ФАСАДЫ ИЗ ABS ПЛАСТИКА



A-10
модуль с дверцей и 2 полками
Высота: 888мм
Ширина: 490 мм
Глубина: 600 мм

18700 р.
+ 22900 р.



A-10*
угловой модуль с дверцей и 2 полками
Высота: 888 мм
Ширина: 910 мм
Глубина: 910 мм

24300 р.
+ 28500 р.



A-10M
модуль с мойкой из акрила, смесителем и корзиной для мусора
Высота: 888 мм
Ширина: 490 мм
Глубина: 600 мм

23300 р.
+ 27500 р.



A-10M*
угловой модуль с мойкой из акрила, смесителем и корзиной для мусора
Высота: 888 мм
Ширина: 910 мм
Глубина: 910 мм

28400 р.
+ 32600 р.



A-10MO
модуль с мойкой из акрила, смесителем, люком и корзиной для мусора
Высота: 888мм
Ширина: 490 мм
Глубина: 600 мм

25800 р.
+ 30000 р.



A-10-2M
модуль с двойной мойкой из акрила, смесителем, корзиной для мусора и 2 полками
Высота: 888 мм
Ширина: 980мм
Глубина: 600 мм

43300 р.
+ 47500 р.



A-12
модуль с дверцей, ящиком и 2 полками
Высота: 888 мм
Ширина: 490 мм
Глубина: 600 мм

20800 р.
+ 25000 р.



A-13
модуль с дверцей, 2 ящиками и 2 полками
Высота: 888мм
Ширина: 490 мм
Глубина: 600 мм

23200 р.
+ 27400 р.



A-14Y
модуль узкий с дверцей и полкой
Высота: 888 мм
Ширина: 300 мм
Глубина: 600 мм

15300 р.
+ 19500 р.



A-04
модуль с 4 ящиками
Высота: 888 мм
Ширина: 490 мм
Глубина: 600 мм

23300 р.
+ 27500 р.



A-05
модуль с 5 ящиками
Высота: 888 мм
Ширина: 490 мм
Глубина: 600 мм

24600 р.
+ 28800 р.



A-06
модуль с 6 ящиками
Высота: 888 мм
Ширина: 490 мм
Глубина: 600 мм

25800 р.
+ 30000 р.

+ - ФАСАДЫ ИЗ ABS ПЛАСТИКА



A-10
с холодильным оборудованием
модуль с холодильным оборудованием
Высота: 888 мм
Ширина: 490 мм
Глубина: 600 мм

40900 р.
+ 45100 р.



A-09Б
модуль бактерицидный с бактерицидной лампой, с дверью и 5 выдвигаемыми полками
Высота: 888 мм
Ширина: 490 мм
Глубина: 600 мм

23900 р.
+ 28100 р.

МОБИЛЬНЫЕ МОДУЛИ



A-013
стол врача мобильный с 3 ящиками
Высота: 760 мм
Ширина: 531 мм
Глубина: 427 мм

22400 р.
+ 26600 р.



A-014
стол врача мобильный с 4 ящиками
Высота: 760 мм
Ширина: 531 мм
Глубина: 427 мм

23400 р.
+ 27600 р.



A-016Б
стол врача мобильный с 2 ящиками и бактерицидной лампой
Высота: 760 мм
Ширина: 531 мм
Глубина: 427 мм

25400 р.
+ 29600 р.



A-20
стол врач мобильный под моноблок с 4 ящиками и пятым выдвижным ящиком со вставкой под клавиатуру
Высота: 800 мм
Ширина: 531 мм
Глубина: 440 мм

29400 р.
+ 33600 р.



A-17
модуль подвесной с дверцей, полкой и бактерицидной лампой
Высота: 525 мм
Ширина: 980 мм
Глубина: 336 мм

29700 р.
+ 27900 р.



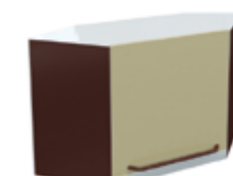
A-17Б
модуль подвесной с дверцей, полкой и бактерицидной лампой
Высота: 525 мм
Ширина: 490 мм
Глубина: 336 мм

23200 р.
+ 27500 р.



A-17Y
модуль подвесной с дверцей, полкой
Высота: 525 мм
Ширина: 490 мм
Глубина: 336 мм

17500 р.
+ 21700 р.



A-17Y*
угловой подвесной модуль с дверцей и полкой с кронштейном для крепления
Высота: 525 мм
Ширина: 683 мм
Глубина: 683 мм

19900 р.
+ 24100 р.



A-21
модуль подвесной гигиенический
Высота: 525 мм
Ширина: 490 мм
Глубина: 336 мм

20800 р.
+ 25000 р.

СЕРИЯ БИЗНЕС

ШКАФЫ + - ФАСАДЫ ИЗ ABS ПЛАСТИКА



ШК-1

шкаф с 4 полками и 2 ящиками
Высота: 1894 мм
Ширина: 526 мм
Глубина: 512 мм

30500 р.



ШК-2

шкаф с полкой и перекладной для вешалок
Высота: 1894 мм
Ширина: 526 мм
Глубина: 512 мм

27800 р.



ШК-3

шкаф с 2 дверцами, 4 ящиками и 3 полками
Высота: 1894 мм
Ширина: 1016 мм
Глубина: 512 мм

44100 р.



A-105C

Шкаф с 2 стеклянными дверцами, антресолю, 3 ящиками и полками
Высота: 2402 мм
Ширина: 940 мм
Глубина: 675 мм

62100 р.



A-105C*

Шкаф с 2 металлическими дверцами, антресолю и полками
Высота: 2402 мм
Ширина: 940 мм
Глубина: 675 мм

56900 р.



СТ-1

Шкаф для медикаментов со встроенным сейфом
Высота: 1920 мм
Ширина: 1016 мм
Глубина: 512 мм

63100 р.



ШК-4

шкаф с 3 дверцами, 2 ящиками и 3 полками
Высота: 1894 мм
Ширина: 526 мм
Глубина: 512 мм

32600 р.
+ 36800 р.



A-108C

шкаф с 2 стеклянными дверцами и 4 металлическими полками
Высота: 1952 мм
Ширина: 940 мм
Глубина: 675 мм

45300 р.



A-108C*

Шкаф с 2 металлическими дверцами и 4 металлическими полками
Высота: 1952 мм
Ширина: 940 мм
Глубина: 675 мм

44800 р.



A-102C

Шкаф стеклянный с 3 полками и внутренней подсветкой (возможна установка на любой напольный модуль)
Высота: 1050 мм
Ширина: 526 мм
Глубина: 512 мм

25200 р.



БН-1

Медицинский бункер для перчаток, наконечников, пылесосов, слюноотсосов, салфеток, стаканчиков, полотенец
Высота: 270 мм
Ширина: 380 мм
Глубина: 112 мм

3600 р.



A-21*

Медицинский бункер для перчаток, наконечников, пылесосов, слюноотсосов, салфеток, стаканчиков, полотенец
Высота: 570 мм
Ширина: 500 мм
Глубина: 172 мм

13500 р.

СЕРИЯ ЛЮКС



СЕРИЯ ЛЮКС

НАПОЛЬНО - НАСТЕННЫЕ МОДУЛИ



П-10

модуль с дверцей и полкой
Высота: 925 мм
Ширина: 490 мм
Глубина: 600 мм

26500 р.



П-10*

модуль угловой с дверцей и полкой
Высота: 925 мм
Ширина: 910 мм
Глубина: 910 мм

32400 р.



П-10М

модуль с мойкой из акрила, смесителем и корзиной для мусора
Высота: 925 мм
Ширина: 490 мм
Глубина: 600 мм

29800 р.



П-10

с холодильным оборудованием
модуль с холодильным оборудованием
Высота: 925 мм
Ширина: 490 мм
Глубина: 600 мм

50400 р.

МОБИЛЬНЫЕ МОДУЛИ



П-014

стол врача, мобильный с 4 ящиками
Высота: 835 мм
Ширина: 530 мм
Глубина: 542 мм

39400 р.



А-16Д

подвесной модуль с нижней подсветкой и 1 полкой
Высота: 785 мм
Ширина: 784 мм
Глубина: 336 мм

43300 р.



П-10М*

модуль угловой с мойкой из акрила, смесителем и корзиной для мусора
Высота: 925 мм
Ширина: 910 мм
Глубина: 910 мм

35400 р.



П-10-2М

модуль с двойной мойкой из акрила, смесителем, корзиной для мусора
Высота: 925 мм
Ширина: 980 мм
Глубина: 600 мм

51300 р.



П-12

модуль с дверцей и ящиком
Высота: 925 мм
Ширина: 490 мм
Глубина: 600 мм

30000 р.



А-17ДБ

подвесной модуль с нижней подсветкой, с дверцей и 1 полкой и бактерицидной лампой
Высота: 785 мм
Ширина: 490 мм
Глубина: 336 мм

35400 р.



А-17У

подвесной модуль с нижней подсветкой, с дверцей и 1 полкой
Высота: 785 мм
Ширина: 490 мм
Глубина: 336 мм

30900 р.



А-17У*

угловой подвесной модуль с дверцей и полкой с кронштейном для крепления
Высота: 785 мм
Ширина: 683 мм
Глубина: 683 мм

36400 р.



П-12Б

модуль бактерицидный с лампой 3 выдвижными полками и дверей
Высота: 925 мм
Ширина: 490 мм
Глубина: 600 мм

32200 р.



П-03

модуль с 3 ящиками
Высота: 925 мм
Ширина: 490 мм
Глубина: 600 мм

34400 р.



П-03*

модуль с 4 ящиками
Высота: 925 мм
Ширина: 784 мм
Глубина: 600 мм

44300 р.



А-17Д

подвесной модуль с нижней подсветкой с дверцей и 1 полкой
Высота: 785 мм
Ширина: 980 мм
Глубина: 336 мм

45000 р.



А-21

Модуль подвесной гигиенический
Высота: 785 мм
Ширина: 490 мм
Глубина: 336 мм

36400 р.



СК-01

Стол врача (длина 1000мм)
Высота: 755 мм
Ширина: 1000 мм
Глубина: 700 мм

11900 р.



П-04

модуль с 4 ящиками
Высота: 925 мм
Ширина: 490 мм
Глубина: 600 мм

37400 р.



П-04*

модуль с 4 ящиками
Высота: 925 мм
Ширина: 784 мм
Глубина: 600 мм

51300 р.



П-05

модуль с 5 ящиками
Высота: 925 мм
Ширина: 490 мм
Глубина: 600 мм

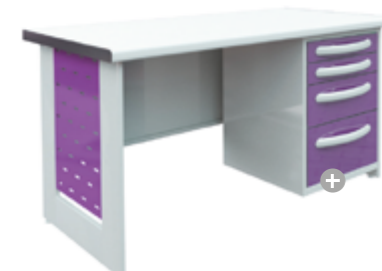
40400 р.



СК-1

Стол врача (длина 1250мм)
Высота: 755 мм
Ширина: 1250мм
Глубина: 700 мм

13300 р.



СК-1(1)

Стол врача (длина 1500мм)
Высота: 755 мм
Ширина: 1500 мм
Глубина: 700 мм

14600 р.

+ Доп.опция

СЕРИЯ ЛЮКС

ШКАФЫ



ШК-01

шкаф с 2 ящиками, дверью и 5 полками
Высота: 2190 мм
Ширина: 526 мм
Глубина: 512 мм

41900 р.



ШК-02

шкаф с ящиком, полкой и выдвижной консолью (перекладина для вешалок)
Высота: 2190 мм
Ширина: 526 мм
Глубина: 512 мм

38500 р.



ШК-03

шкаф с 2 дверцами, 4 ящиками и 3 полками
Высота: 2190 мм
Ширина: 1016 мм
Глубина: 512 мм

65100 р.



ШК-04

шкаф с 3 дверцами, 2 ящиками и 3 полками
Высота: 2190 мм
Ширина: 526 мм
Глубина: 512 мм

44200 р.



ШК-01*

шкаф с дверью и 3 стеклянными полками (установка на столешницу любого напольного модуля)
Высота: 1310 мм
Ширина: 490 мм
Глубина: 336 мм

36400 р.



Фартук стеклянный

3500 р.

СЕРИЯ СТЕРИЛИЗАЦИОННАЯ



СЕРИЯ СТЕРИЛИЗАЦИОННАЯ



A-10
модуль с дверцей и 2 полками
Высота: 888мм
Ширина: 490 мм
Глубина: 600 мм

15700 р.



A-10*
модуль угловой с дверцей и 2 полками
Высота: 888мм
Ширина: 910 мм
Глубина: 910 мм

20900 р.



A-09Б
модуль бактерицидный с бактерицидной лампой, с дверью и 5 полками
Высота: 888мм
Ширина: 490 мм
Глубина: 600 мм

21300 р.



A-17Б
подвесной модуль с нижней подсветкой, с дверцей, полкой и бактерицидной лампой
Высота: 525 мм
Ширина: 490 мм
Глубина: 336 мм

16200 р.



A-17У
подвесной модуль с дверцей и полкой
Высота: 525 мм
Ширина: 490 мм
Глубина: 336 мм

13000 р.



A-17
подвесной модуль с нижней подсветкой с 2 дверцами и полкой
Высота: 525 мм
Ширина: 980 мм
Глубина: 336 мм

20500 р.



A-10М
модуль с мойкой из акрила, смесителем и корзиной для мусора
Высота: 888мм
Ширина: 490 мм
Глубина: 600 мм

20400 р.



A-10М*
модуль угловой с мойкой из акрила, смесителем и корзиной для мусора
Высота: 888мм
Ширина: 910 мм
Глубина: 910 мм

26800 р.



A-10-2М
модуль с двойной мойкой из акрила, смесителем, корзиной для мусора и полкой
Высота: 888мм
Ширина: 980 мм
Глубина: 600 мм

38000 р.



A-17У*
угловой подвесной модуль с дверцей и полкой с кронштейном для крепления
Высота: 525 мм
Ширина: 683 мм
Глубина: 683 мм

16100 р.



A-21
модуль подвесной гигиенический
Высота: 525 мм
Ширина: 490 мм
Глубина: 336 мм

18100 р.



A-04
модуль с 4 ящиками
Высота: 888мм
Ширина: 490 мм
Глубина: 600 мм

20200 р.



A-05
модуль с 5 ящиками
Высота: 888мм
Ширина: 490 мм
Глубина: 600 мм

21300 р.



A-16Б
подвесной модуль с нижней подсветкой, с дверцей со стеклом, с полкой и бактерицидной лампой
Высота: 525 мм
Ширина: 490 мм
Глубина: 336 мм

18600 р.



ШК-4(936)
Шкаф для стерилизационной
Высота: 1952 мм
Ширина: 936 мм
Глубина: 673 мм

38600 р.



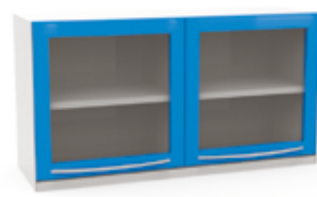
ШК-4(672)
Шкаф для стерилизационной
Высота: 1952 мм
Ширина: 672 мм
Глубина: 673 мм

34500 р.



A-16У
подвесной модуль с дверцей со стеклом и полкой
Высота: 525 мм
Ширина: 490 мм
Глубина: 336 мм

15300 р.



A-16
подвесной модуль с нижней подсветкой с 2 дверцами со стеклом, с полкой
Высота: 525 мм
Ширина: 980 мм
Глубина: 336 мм

25200 р.



A-16У*
угловой подвесной модуль с дверцей со стеклом и полкой с кронштейном для крепления
Высота: 525 мм
Ширина: 683 мм
Глубина: 683 мм

18700 р.

СЕРИЯ СТЕРИЛИЗАЦИОННАЯ

ТЕЛЕЖКИ, ТУМБЫ, СТОЙКИ



ТЕЛЕЖКИ, ТУМБЫ, СТОЙКИ



СИ-1
Стол инструментальный изготовлен из медицинской стали
Высота: от 850 до 1300 мм
Ширина: 600 мм
Глубина: 430 мм
21000 р.



T-01
тележка со стеклянным верхом и 2 полками
Высота: 815 мм (до ручки)
Ширина: 400 мм
Глубина: 460 мм
Высота: 900 мм (с ручкой)
10600 р.



A-015
стойка мобильная для дополнительного оборудования (3 розетки)
Высота: 865 мм
Ширина: 394 мм
Глубина: 520 мм
15400 р.



СТИ-1
столлик имплантолога с ящиком (2 розетки)
Высота: 975 мм
Ширина: 572 мм
Глубина: 513 мм
19200 р.



T-02
тележка с 2 полками и 2 ящиками
Высота: 910 мм
Высота по уровню столешницы: 795 мм
Ширина: 1100 мм
Глубина: 500 мм
20100 р.



T-04
тележка с 2 полками и 3 ящиками
Высота: 910 мм
Высота по уровню столешницы: 795 мм
Ширина: 1100 мм
Глубина: 500 мм
21600 р.



T-07
тележка с 2 полками
Высота: 910 мм
Высота по уровню столешницы: 795 мм
Ширина: 1100 мм
Глубина: 500 мм
16200 р.



T-08
стойка мобильная для дополнительного оборудования с 3 полками (2 розетки)
Высота: 805 мм
Ширина: 460 мм
Глубина: 380 мм
13900 р.



T-09
стойка мобильная для дополнительного оборудования с 3 полками
Высота: 810 мм
Ширина: 460 мм
Глубина: 380 мм
10600 р.



T-12
тележка с 2 полками и 1 ящиком
Высота: 910 мм
Высота по уровню столешницы: 795 мм
Ширина: 570 мм
Глубина: 500 мм
15300 р.



T-14
тележка с 3 ящиками
Высота: 910 мм
Ширина: 570 мм
Глубина: 500 мм
17900 р.



T-15
тележка с 2 полками и 2 ящиками
Высота: 910 мм
Ширина: 570 мм
Глубина: 500 мм
17000 р.

ТЕЛЕЖКИ, ТУМБЫ, СТОЙКИ



T-17
тележка с 2 полками
Высота: 910 мм
Ширина: 570 мм
Глубина: 500 мм

13500 р.



T-18
стойка мобильная с 2 полками и 1 ящичком
Высота: 820 мм
Ширина: 550 мм
Глубина: 513 мм

12700 р.



T-19
стойка мобильная для дополнительного оборудования с 3 стеклянными полками (2 розетки)
Высота: 880 мм
Ширина: 535 мм
Глубина: 415 мм

21900 р.



T-05*
мобильный многофункциональный медицинский модуль с 4-я ящиками, с фасадами и верхней крышкой из ударопрочного ABS пластика
Высота: 1010 мм
Ширина рабочей поверхности: 495 мм
Ширина по колесам: 590 мм
Глубина рабочей поверхности: 495 мм
Глубина по колесам: 635 мм

69800 р.



T-16
мобильный многофункциональный медицинский модуль с фасадами и верхней крышкой из ударопрочного ABS пластика
Высота: 1010 мм
Ширина рабочей поверхности: 760 мм
Ширина по колесам: 890 мм
Глубина рабочей поверхности: 495 мм
Глубина по колесам: 635 мм

103700 р.



T-19
Медицинская мобильная стойка с компьютером (в комплекте монитор, системный блок, клавиатура и мышь)

40400 р.



СТВ-1
медицинский стул без опоры для ног

11700 р.



СТВ-2
медицинский стул с хромированной опорой для ног

13500 р.



СТВ-1*
медицинский стул

14800 р.



СТУЛ ДЛЯ МИКРОСКОПА
Эргономичный стул для работы с микроскопом, с опорой для локтей, с хромированной опорой для ног

33300 р.

ТУМБЫ ДЛЯ CEREC



T-14*
тумба для ceres с шумоизоляцией
Высота: 1315 мм
Ширина: 870 мм
Глубина: 560 мм

моб. 98500 р.
стац. 117000 р.



T-14*
тумба для ceres с шумоизоляцией мобильная
Высота: 1380 мм
Ширина: 900 мм
Глубина: 560 мм

моб. 125700 р.
стац. 117700 р.



СТЗ-1 (460)
СТЗ-1 (600)
стул зубного техника диапазон по высоте от 390-520 мм от 400-540 мм

9000 р.



СТЗ-1 (460)
СТЗ-1 (600)
стул зубного техника с опорой хром подставкой для ног диапазон по высоте от 570-700 мм от 580-830 мм

12800 р.



СТЗ-2 (ЛАБ)
23200 р.



СТЗ-2
цвет: черный
Поворотный стул на крестовине с роликами, регулируемый по высоте
Размер сиденья 410*380 мм
Размер спинки 370*215 мм
Угол наклона спинки 14° назад

15800 р.

РЕЦИРКУЛЯТОРЫ



A-01B
модуль настольный бактерицидный со стеклом
Высота: 315 мм
Ширина: 500 мм
Глубина: 400 мм

17900 р.



A-02B
модуль настольный бактерицидный со стеклом (и вариант без стекла)
Высота: 315 мм
Ширина: 500 мм
Глубина: 400 мм

15400 р.

РЕЦИРКУЛЯТОРЫ СЕРИИ ЭКОНОМ



A-04B (на 2 лампы)
рециркулятор воздуха (вертикальный, горизонтальный) с кнопкой включения
Высота: 655 мм
Ширина: 210 мм
Глубина: 160 мм

5800 р.



A-05B (на 4 лампы)
рециркулятор воздуха (вертикальный, горизонтальный) с кнопкой включения
Высота: 655 мм
Ширина: 210 мм
Глубина: 160 мм

7600 р.

РЕЦИРКУЛЯТОРЫ СЕРИИ БЮДЖЕТ



A-021
(вне серийная позиция)
стойка мобильная (для рециркулятора воздуха)
Высота: 795 мм
Ширина: 425 мм
Глубина: 420 мм

2100 р.



A-04B (на 2 лампы)
рециркулятор воздуха (вертикальный, горизонтальный) с кнопкой включения и дисплеем
Высота: 655 мм
Ширина: 175 мм
Глубина: 130 мм

6800 р.



A-05B (на 4 лампы)
рециркулятор воздуха (вертикальный, горизонтальный) с кнопкой включения и дисплеем
Высота: 655 мм
Ширина: 175 мм
Глубина: 130 мм

8800 р.

РЕЦИРКУЛЯТОРЫ СЕРИИ СТАНДАРТ



A-04B (на 2 лампы)
рециркулятор воздуха (вертикальный, горизонтальный)
Высота: 815 мм
Ширина: 300 мм
Глубина: 90 мм

10900 р.



A-05B (на 4 лампы)
рециркулятор воздуха (вертикальный, горизонтальный)
Высота: 815 мм
Ширина: 300 мм
Глубина: 90 мм

13300 р.



A-06B (на 6 ламп)
рециркулятор воздуха (вертикальный, горизонтальный)
Высота: 815 мм
Ширина: 300 мм
Глубина: 90 мм

15800 р.

ДОПОЛНИТЕЛЬНЫЕ ОПЦИИ



Выдвижная полка может устанавливаться в столешницу мобильного столика врача как с правой стороны так и с левой.
Размер: 403x379мм

4600 р.



Полка откидная (возможность установки на стену, а так же на боковую стенку напольного модуля) размер: 475x390x33мм

4900 р.



Полка откидная (устанавливается на боковую стенку мобильного модуля) размер: 300x390x33мм

4900 р.



Медицинский гипсоотстойник на 4 отделения с крышкой(г-1)

12700 р.



Медицинская дополнительная опора д-03 для столешницы

3800 р.



Медицинская дополнительная опора д-04 для столешницы из нержавеющей стали

5400 р.



Медицинская дополнительная опора д-01 для столешницы

2300 р.



Медицинская дополнительная опора д-02 для столешницы из нержавеющей стали

2900 р.



Медицинский кронштейн кн-1 настенный для опоры столешницы

1700 р.



Модуль с пылесосом (встраивается в верхний ящик напольной тумбы) (ПВ-1)

25600 р.



Мойка двойная м-4 из нержавеющей стали

12300 р.



Мойка м-1 из нержавеющей стали (одинарная)

9100 р.



Мойка м-1 из нержавеющей стали (одинарная)Мойка клеенная из нержавеющей стали м-1

14500 р.



Мойка двойная из искусственного камня (чаши квадратные) идёт только при столешнице из камня (м-4)

30800 р.



Мойка из искусственного камня (одинарная) идёт только при столешнице из камня (м-2)

15900 р.



Мойка двойная м-4 из акрила

3700 р.



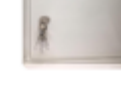
Встроенный сейф медицинский (средний) для подвесного модуля. Размеры: высота 210мм; ширина 452 мм; глубина 225мм

10900 р.



Встроенный сейф медицинский (маленький) для напольного модуля. Размер высота 160мм; ширина 452 мм; глубина 390мм

8900 р.



Встроенный сейф медицинский (большой) для напольного модуля,возможно установка отдельно,а также встроить в любой напольный модуль. Размер: высота 330мм; ширина 452мм; глубина 390мм

15900 р.



Колесо фирмы tente, диаметр 50 мм поворотный ролик, не оставляющая следов. Страна производитель германия общая высота 54 мм допустимая статическая нагрузка 80 кг допустимая динамическая нагрузка 40 кг.диаметр колеса 50 мм

350 р.

ДОПОЛНИТЕЛЬНЫЕ ОПЦИИ



Колесо фирмы tente, диаметр 75 мм, не оставляющая следов. Страна производитель германия
общая высота 103 мм
допустимая статическая нагрузка 150 кг
допустимая динамическая нагрузка 75 кг

1350 р.



колесо фирмы tente, диаметр 75 мм
поворотный ролик, не оставляют следов. Страна производитель германия
общая высота 103 мм
допустимая статическая нагрузка 150 кг
допустимая динамическая нагрузка 75 кг

1500 р.



Медицинский люк для сброса мусора устанавливается внутри подвешного модуля, или в столешнице напольного модуля

3100 р.



Центральный замок блокирующий все ящики

3800 р.

Замок для двери или ящика

1500 р.



Плнтус на столешницу из металла (1 м.п)

1500 р.



Плнтус на столешницу из нержавеющей стали (1 м.п)

1800 р.



Установка розетки на металлический плнтус, на плнтус из нерж. стали

1 -шт.1800 р.

Подставка мобильная для одного модуля (п-1)

11600 р.

Подставка мобильная для двух модулей (п-2)

16000 р.

Подставка мобильная для трёх модулей (п-3)

22000 р.

Подставка мобильная для четырёх модулей (п-4)

27000 р.

Полка выдвижная под клавиатуру

2500 р.

Подставка под системный блок (стационарная)

2800 р.

Подставка под системный блок (мобильная)

3200 р.

влагостойкая столешница с пластиковым покрытием

2500 р. м.п

Столешница СТК1 из искусственного камня с плинтусом

13800 р. м.п

Столешница СТН-1 с плинтусом из нержавеющей стали

8700 р. м.п

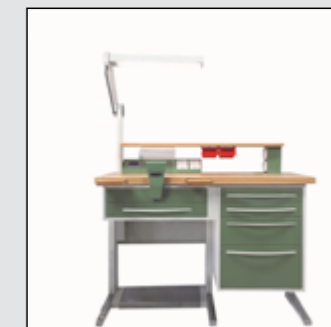
Влагостойкая столешница с пластиковым покрытием

Цветная (СТ-2) 1 м.п 4700 р. м.п

Столешница СТК-1 из камня без плинтуса

20800 р. м.п

ЛАБОРАТОРНАЯ МЕБЕЛЬ



ЛАБОРАТОРНАЯ МЕБЕЛЬ



Л-2

Гипсовочный (лабораторный) стол. Гипсовочный стол составляется из модулей и дополнительных опций. В комплектацию стола входит: модуль с мойкой из нержавеющей стали+ смеситель, встроенный гипсоотстойник на 4 отделения с крышкой, модуль с дверцей с выдвигной встроенной полкой из нержавеющей стали и отверстие под мусор, модуль с 3 ящиками. На комплект устанавливается столешница и полка из нержавеющей стали со стойками (ширина полки 300 мм).

103200 р.



Г-1

гипсоотстойник на 4 отделения с крышкой
Высота: 250 мм
Диаметр 340мм

11400 р.



Л-1/2ДН+П-04

Стол зубного техника со светильником, полкой, выдвигными подлокотниками, финагелем с защитным стеклом, двумя розетками и подставкой для ног

42400 р.

Л-1/2ДНП+П-04

Стол зубного техника со светильником, полкой, выдвигными подлокотниками, финагелем с защитным стеклом, пылевсасывающим устройством, двумя розетками и подставкой для ног.

56500 р.

* габаритные размеры:

высота: 1415-1740 мм. высота стола:915мм. ширина: 1295 мм. глубина: 570 мм

СЕРИЯ БЮДЖЕТ ЗУБОТЕХНИЧЕСКИЕ СТОЛЫ



Л-1/2ДН

Стол зубного техника со светильником, полкой, подлокотниками, финагелем с защитным стеклом, двумя розетками и подставкой для ног

23400 р.

Л-1/2ДНП

Стол зубного техника со светильником, полкой, подлокотниками, финагелем с защитным стеклом, двумя розетками пылевсасывающем устройством и подставкой для ног

37500 р.

* габаритные размеры:

высота: 1660 мм. высота стола: 915мм. ширина: 729 мм. глубина: 568 мм



Л-1/2ДН+П-10

Стол зубного техника со светильником, полкой, выдвигными подлокотниками, финагелем с защитным стеклом, двумя розетками и подставкой для ног

38600 р.

Л-1/2ДНП+П-10

Стол зубного техника со светильником, полкой, выдвигными подлокотниками, финагелем с защитным стеклом, пылевсасывающим устройством, двумя розетками и подставкой для ног.

52700 р.

* габаритные размеры:

высота: 1660 мм. высота стола: 915мм. ширина: 1295 мм. глубина: 570 мм



Л-1/2ДН + П-10 + Л-1/2ДН

Стол зубного техника на два рабочих места. Каждое рабочее место оснащено:Светильником, полкой, съемными подлокотниками, финагелем с защитным стеклом, двумя розетками и подставкой для ног.

59600 р.

Л-1/2ДНП + П-10 + Л-1/2ДНП

Стол зубного техника на два рабочих места. Каждое рабочее место оснащено:со светильником, полкой, выдвигными подлокотниками, финагелем с защитным стеклом, пылевсасывающим устройством, двумя розетками и подставкой для ног.

87900 р.

Л-1/2ДН + П-04 + Л-1/2ДН

Стол зубного техника на два рабочих места. Каждое рабочее место оснащено:Светильником, полкой, съемными подлокотниками, финагелем с защитным стеклом, двумя розетками и подставкой для ног.

63500 р.

Л-1/2ДНП + П-04 + Л-1/2ДНП

Стол зубного техника на два рабочих места. Каждое рабочее место оснащено:со светильником, полкой, выдвигными подлокотниками, финагелем с защитным стеклом, пылевсасывающим устройством, двумя розетками и подставкой для ног.

* габаритные размеры:

высота: 1660 мм. высота стола: 915мм. ширина: 1980 мм. лубина: 570 мм

91700 р.

ЛАБОРАТОРНАЯ МЕБЕЛЬ

ЛАБОРАТОРНАЯ МЕБЕЛЬ



Л-1/2ДН №2

Стол зубного техника со светильником, полкой, выдвижными подлокотниками, финагелем с защитным стеклом, двумя розетками и подставкой для ног

68400 р.

Л-1/2ДНП №2

Стол зубного техника со светильником, полкой, выдвижными подлокотниками, финагелем с защитным стеклом, пылевсасывающим устройством, двумя розетками и подставкой для ног.

83000 р.

* габаритные размеры:
высота: 1660 мм. высота стола: 915 мм. ширина: 1295 мм. глубина: 570 мм



Л-1/2 ДН с ЗАЩИТНЫМ БОКСОМ

Защитный бокс с пылевсасывающим устройством, финагелем и подсветкой

56800 р.



Л-1/2ДН №3

стол зубного техника островного типа на три рабочих места. Каждое место оснащено: светильником, полкой, финагелем с защитным стеклом, двумя розетками и подставкой для ног (подкотные тумбочки дополнительная опция).

103400 р.

* габаритные размеры:
Высота: стола 915 мм; со светильником 1650
Глубина рабочей поверхности до плинтуса 475 мм
Габаритный размер комплекта: 1605x1855 мм

СЕРИЯ БИЗНЕС ЗУБОТЕХНИЧЕСКИЕ СТОЛЫ



Л-1/2

Стол зубного техника со светильником, полкой, подлокотниками, финагелем с защитным стеклом, двумя розетками и подставкой для ног

59200 р.

Л-1/2П

Стол зубного техника со светильником, полкой, подлокотниками, финагелем с защитным стеклом, пылевсасывающим устройством, двумя розетками и подставкой для ног.

73200 р.

Л-1/2ПП

Стол зубного техника со светильником, полкой, подлокотниками, финагелем с защитным стеклом, пылевсасывающим устройством, двумя розетками и подставкой для ног, пневмосистемой: воздушный пистолет, регулятор давления, манометр, пневмокран.

82200 р.

* габаритные размеры:
высота: 1650 мм. высота стола: 905 мм. ширина: 1230 мм. глубина: 600 мм

СЕРИЯ ЛЮКС ЗУБОТЕХНИЧЕСКИЕ СТОЛЫ



Л-1/2

Стол зубного техника с поворотным светильником, полкой, сенсорными панелями, выдвижными подлокотниками, финагелем с защитным стеклом, двумя розетками и подставкой для ног.

100700 р.

Л-1/2П

Стол зубного техника с поворотным светильником, полкой, сенсорными панелями, выдвижными подлокотниками, финагелем с защитным стеклом, пылевсасывающим устройством, двумя розетками и подставкой для ног.

115700 р.

Л-1/2ПП

Стол зубного техника с поворотным светильником, полкой, сенсорными панелями, выдвижными подлокотниками, финагелем с защитным стеклом, пылевсасывающим устройством, двумя розетками и подставкой для ног, пневмосистемой: воздушный пистолет, регулятор давления, манометр, пневмокран

125700 р.

* габаритные размеры:
высота: 905 мм. ширина: 1525 мм. глубина: 690 мм

подлокотники
резиновые как
доп опция ко
всем столам

6200 р.



ЦИКЛОН

доп. опция к столам Л-1/2ПП, Л-1/2П, Л-1/2ПП (ЛЮКС), Л-1/2П (ЛЮКС), двухступенчатая очистка для дополнительной защиты пылесоса

7700 р.

ЛАБОРАТОРНАЯ МЕБЕЛЬ



Л-3
 Медицинский лабораторный шкаф Л-3 с вытяжкой (диаметр вых. отверстия вытяжки 200мм).

81200р.

Л-3Н
 Медицинский лабораторный шкаф Л-3 с вытяжкой и нагревательным элементом (диаметр вых. отверстия вытяжки 200мм).

85800р.

Л-3НМ
 Медицинский лабораторный шкаф Л-3 с вытяжкой и нагревательным элементом и мойкой из акрила (диаметр вых. отверстия вытяжки 200мм).

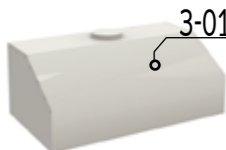
* габаритные размеры:
 высота: 2175 мм. ширина: 1136 мм. глубина: 616 мм

96400 р.



Л-5
 стол для доп. оборудования
 Высота: 915 мм
 Ширина: 1750 мм
 Глубина: 613 мм

52200 р.



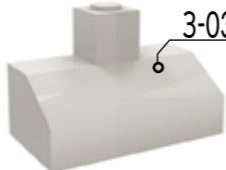
3-01, 3-02 - (нерж.)
 зонт с вытяжным устройством и подсветкой
 Высота: 420 мм
 Ширина: 1080 мм
 Глубина: 600 мм

24700 р.
 35500 р.



С-3
 Светильник потолочный светодиодный для стоматологического кабинета
 Высота: 40 мм
 Ширина: 315 мм
 Глубина: 1260 мм

18500 р.



3-03, 3-04 - (нерж.)
 зонт с вытяжным устройством и подсветкой
 Высота: 635 мм
 Ширина: 1080 мм
 Глубина: 600 мм

28700 р.
 39300 р.



Ш-1
 модуль шумоизоляционный на компрессор с дверью и вентилятором
 Высота: 700 мм
 Ширина: 600 мм
 Глубина: 600 мм

12200 р.



Ш-2
 модуль шумоизоляционный на компрессор с дверью и вентилятором
 Высота: 700 мм
 Ширина: 1200 мм
 Глубина: 600 мм

15700 р.



Ш-3
 модуль шумоизоляционный на компрессор с 2 дверями и вентилятором
 Высота: 1400 мм
 Ширина: 600 мм
 Глубина: 600 мм

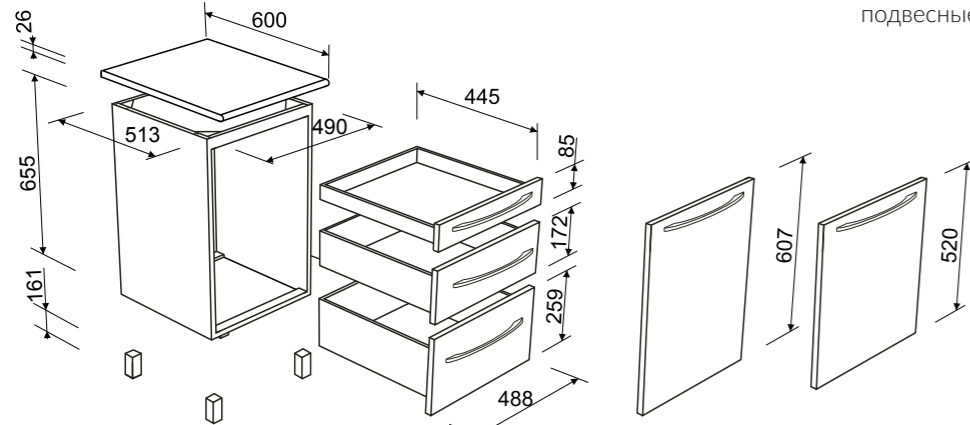
18400 р.

РЕГИСТРАЦИОННЫЕ УДОСТОВЕРЕНИЯ

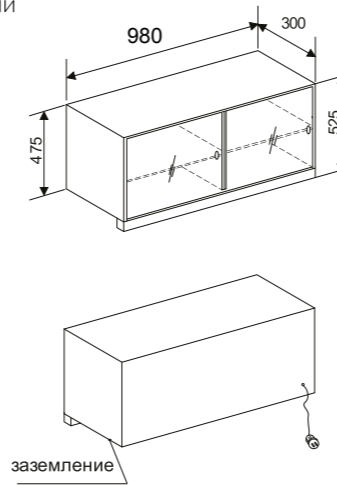


СЕРИЯ ЭКОНОМ (технические размеры)

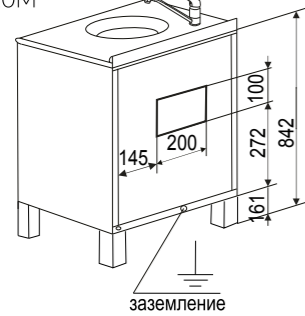
Технические характеристики: стационарные модули



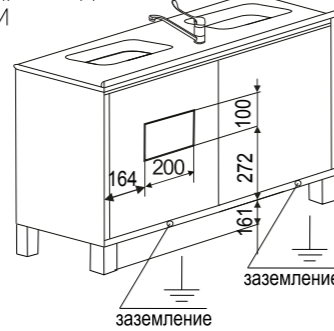
Технические характеристики подвесные модули



Вид модуля сзади П-10М

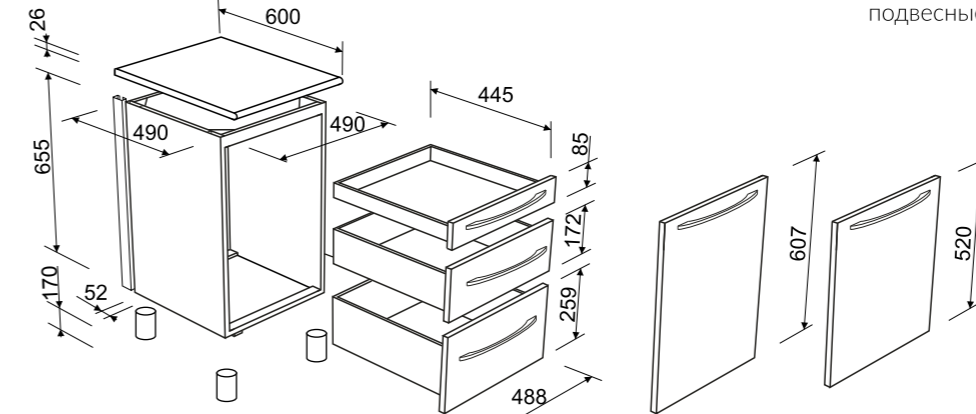


Вид модуля сзади П-10-2М

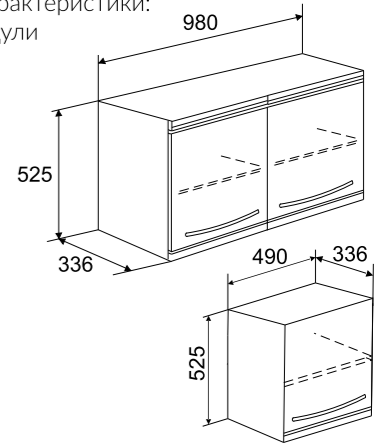


СЕРИЯ БЮДЖЕТ (технические размеры)

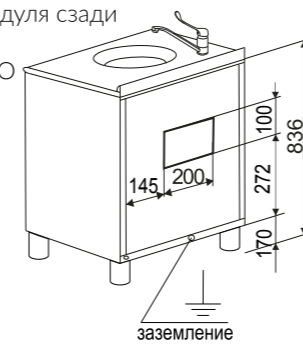
Технические характеристики: стационарные модули



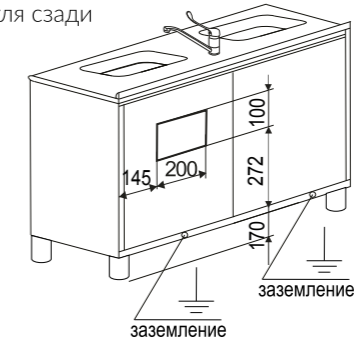
Технические характеристики: подвесные модули



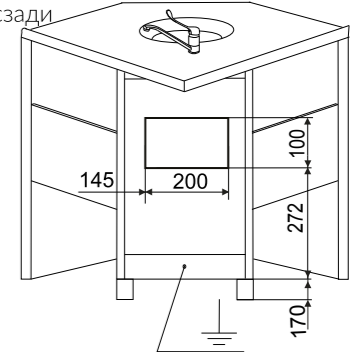
Вид модуля сзади П-10М
П-10МО



Вид модуля сзади П-10-2М

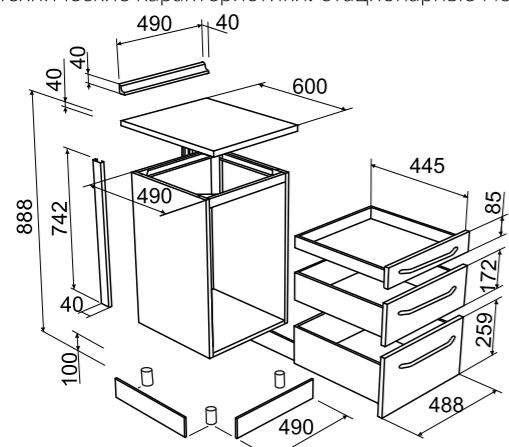


Вид модуля сзади П-10М*

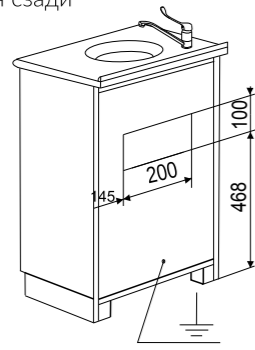


СЕРИЯ БИЗНЕС (технические размеры)

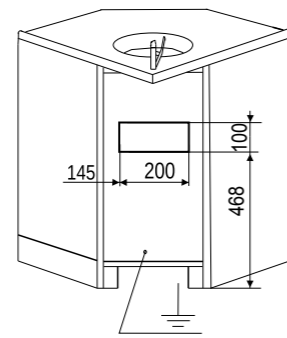
Технические характеристики: стационарные модули



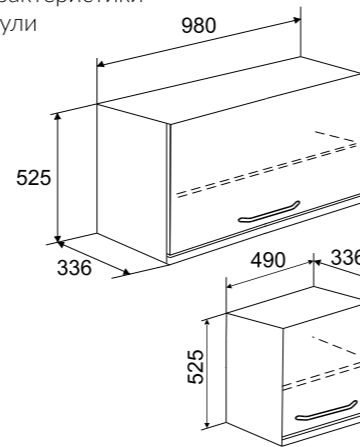
Вид модуля сзади А-10М



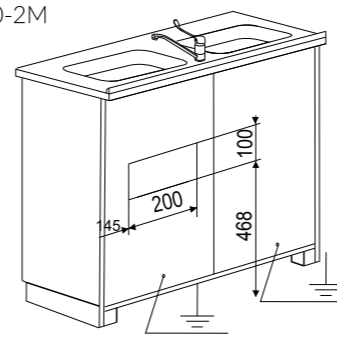
Вид модуля сзади А-10М*



Технические характеристики: подвесные модули

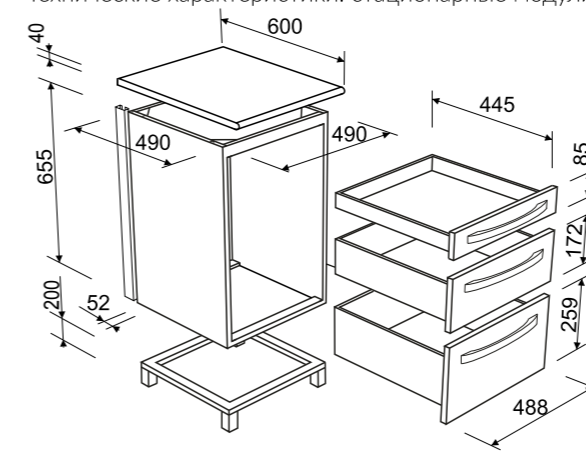


Вид модуля сзади А-10-2М

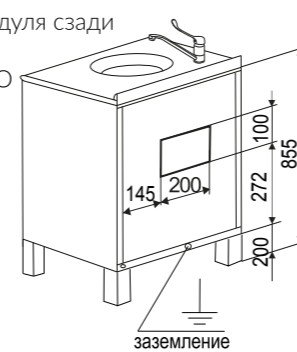


СЕРИЯ ЛЮКС (технические размеры)

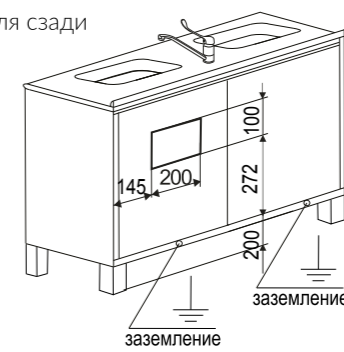
Технические характеристики: стационарные модули



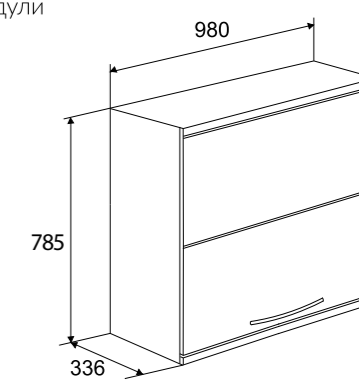
Вид модуля сзади П-10М
П-10МО



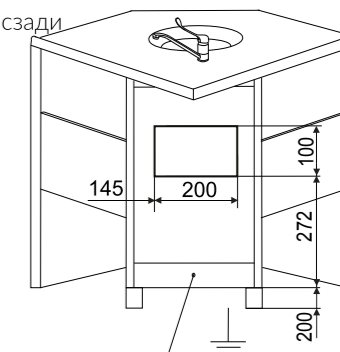
Вид модуля сзади П-10-2М



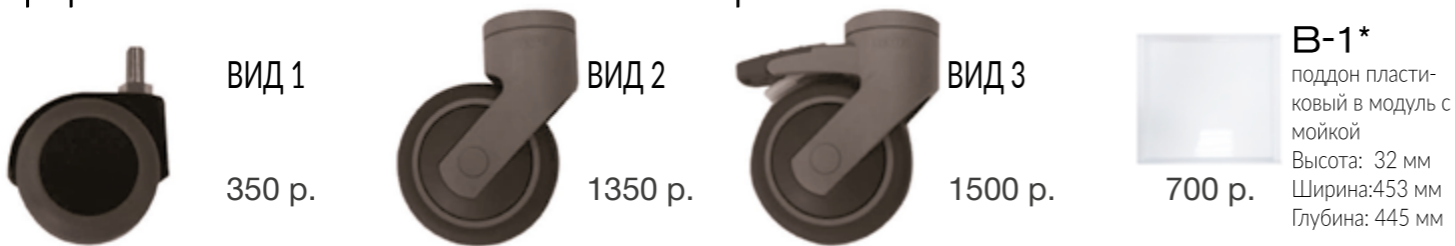
Технические характеристики: подвесные модули



Вид модуля сзади П-10М*



ДОПОЛНИТЕЛЬНЫЕ ОПЦИИ



B-1*
поддон пласти-
ковый в модуль с
мойкой
Высота: 32 мм
Ширина:453 мм
Глубина: 445 мм
700 р.

B-1
пластиковая
вставка на 1
отделение
Высота: 43 мм
Ширина:430 мм
Глубина: 424 мм
750 р.

B-2
пластиковая
вставка на 2
отделения
Высота: 43 мм
Ширина:430 мм
Глубина: 424 мм
750 р.

B-3(2)
вставка пласти-
ковая с ячейками
для инструментов
Высота: 43 мм
Ширина:430 мм
Глубина: 424 мм
750 р.

B-3(5)
вставка пласти-
ковая с ячейками
для инструментов
Высота: 43 мм
Ширина:430 мм
Глубина: 424 мм
750 р.

B-3(6)
вставка пластико-
вая с ячейками для
инструментов на 6
Высота: 43 мм
Ширина:430 мм
Глубина: 424 мм
750 р.

B-4
пластиковая
вставка на 4
отделения
Высота: 43 мм
Ширина:430 мм
Глубина: 424 мм
750 р.

B-5(5)
пластиковая
вставка на 5
отделений
Высота: 43 мм
Ширина:430 мм
Глубина: 424 мм
750 р.

B-5(9)
пластиковая
вставка на 9
отделений
Высота: 43 мм
Ширина:430 мм
Глубина: 424 мм
750 р.

B-5(12)
пластиковая
вставка на 12
отделений
Высота: 43 мм
Ширина:430 мм
Глубина: 424 мм
750 р.

B-5(14)
пластиковая
вставка на 14
отделений
Высота: 43 мм
Ширина:430 мм
Глубина: 424 мм
750 р.

ВГ-1(1)
глубокая пласти-
ковая вставка на 1
отделение
Высота: 130 мм
Ширина:430 мм
Глубина: 424 мм
900 р.

ВГ-1(2)
глубокая пласти-
ковая вставка на 2
отделения
Высота: 130 мм
Ширина:430 мм
Глубина: 424 мм
900 р.

ВГ-1(3)
глубокая пласти-
ковая вставка на 3
отделения
Высота: 130 мм
Ширина:430 мм
Глубина: 424 мм
900 р.

ВГ-1(4)
глубокая пласти-
ковая вставка на 4
отделения
Высота: 130 мм
Ширина:430 мм
Глубина: 424 мм
900 р.

ВГ-2(1)
глубокая пласти-
ковая вставка на 1
отделение
Высота: 217 мм
Ширина:430 мм
Глубина: 424 мм
1000 р.

ВГ-2(2)
глубокая пласти-
ковая вставка на 2
отделения
Высота: 217 мм
Ширина:430 мм
Глубина: 424 мм
1000 р.

ПОДДОНЫ ДЛЯ ПОДВЕСНЫХ МОДУЛЕЙ

поддоны для
подвесных
модулей А-17У
Ширина: 452 мм
Глубина: 292 мм
700 р.

поддоны для
подвесных
модулей А-17
Ширина: 470 мм
Глубина: 292 мм
700 р.

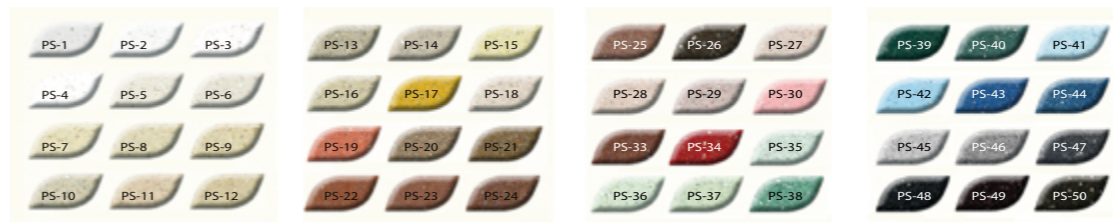
+ Устанавливаются в мобильные столы

RAL

При печати каталога невозможно точно передать цвет палитры Ral, для точного определения цвета смотреть оригинальную палитру.

1000	1001	1002	1003	1004	1005	1006	1007	1011	1012	1013	1014	1015	1016	1017	1018
1019	1020	1021	102	1024	1027	1028	1032	1033	1034	2000	2001	2002	2003	2004	2008
2009	2010	2011	2012	3000	3001	3002	3003	3004	3005	3007	3009	3011	3012	3013	3014
3015	3016	3017	3018	3020	3022	3027	3031	4001	4002	4003	4004	4005	4006	4007	4008
4009	4010	5000	5001	5002	5003	5004	5005	5007	5008	5009	5010	5011	5012	5013	5014
5015	5017	5018	5019	5020	5021	5022	5023	5024	6000	6001	6002	6003	6004	6005	6006
6007	6008	6009	6010	6011	6012	6013	6014	6015	6016	6017	6018	6019	6020	6021	6022
6024	6025	6026	6027	6028	6029	6032	6033	6034	7000	7001	7002	7003	7004	7005	7006
7008	7009	7010	7011	7012	7013	7015	7016	7021	7022	7023	7024	7026	7030	7031	7032
7033	7034	7035	7036	7037	7038	7039	7040	7042	7043	7044	7045	7046	7047	8000	8001
8002	8003	8004	8007	8008	8011	8012	8014	8015	8016	8017	8019	8022	8023	8024	8025
8028	9001	9002	9003	9004	9005	9010	9011	9016	9017	9018					

TWIN-PS



ВЛАГОСТОЙКИЕ СТОЛЕШНИЦЫ





Россия, 181350 Псковская область., г. Остров, ул.Большая Пионерская д.45А

Телефоны

+7(495)255-0-125 (многоканальный)

+7(81152)36-169 Тел/факс+7(81152)36-527,

+7(81152)36-855, +7(911)384-80-38; +7(911)351-80-77

+7(911)390-59-59; +7(981)361-03-56; +7(911)362-69-00

Skype: Avanta01, Avanta02,ulia_avanta

Email: avantain45@gmail.com

Выставочный зал в Москве:

109388, Москва ул. Гурьянова д.30 оф.106(метро Печатники)

тел. +7-495-255-21-00

+7-929-570-80-30

+7-925-591-46-98

Skype: avantamos

Email: avantamos@gmail.com

Краснодарский край, г. Краснодар ул.Новороссийская д. 3 к.12

тел.+7-981-350-20-11

+7-981-350-20-14

Email: avantayug45@gmail.com

